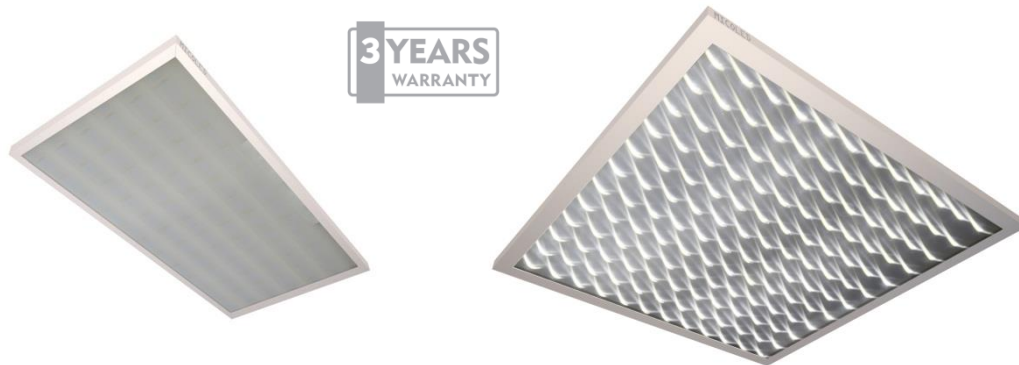


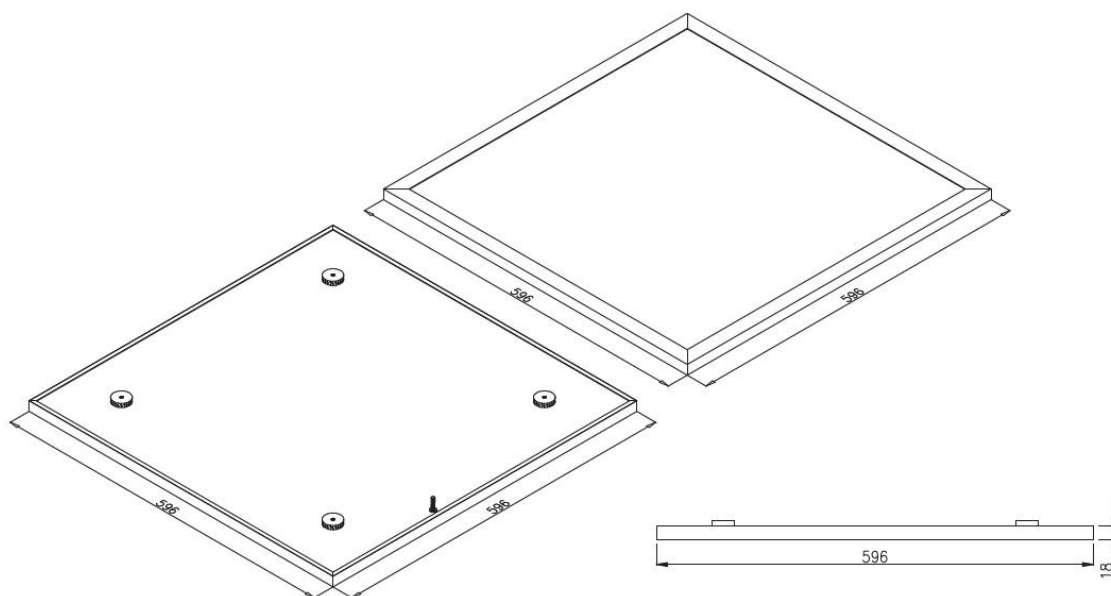
LED stropný panel

Univerzálne použitie do kazetových stropov, alebo hocikam inam – pomocou magnetov. Vďaka jeho ľahkej konštrukcii je inštalácia hračkou, pričom sú zachované materiály najvyššej kvality. Vhodné na osvetlenie kancelárií, skladov, bytov, predajní, škôl, nemocníc, verejných budov a polyfunkčných objektov.


3 YEARS
WARRANTY

IP 44
186-250 V
SMD LED
Ra 80
10/90
50/60 Hz
100 000 h
PRODUKT POLSKI
-10° +40°
APPROVED LED LM 80
CE
RoHS Compliant


Model (príkón)	18 W	25 W	35 W	50 W	50 W DIM
Svetelný tok 5 K [lm]	2350	3263	4480	6280	6280
Účinnosť [lm/W]	130	130	129	126	130
Rozmery [mm]	596 x 296 x 18; 2,1 kg		596 x 596 x 18; 3,7 kg		
LITEON	72 SMD LED diód 5630		144 SMD LED diód 5630		
Farba svetla	3000 K, 4000 K, 5000 K				



Trieda ochrany.....II
 Účinník.....0,98
 Činiteľ skreslenia.....<10 %
 Typ difúzora.....**D01** – PMMA mikropryzmat / **D02** – PMMA opál
 Montáž.....**M01** – do kaziet / **M02** – s magnetmi / **M03** – závesné

Kontakt: tel. č.: 042/445 6710
 mobil: 0902 900 610; 611; 613; 615

email: neco@neco.sk
 web: www.neco.sk

em-hala Hermetic



Lineárne LED svietidlo

Hermeticky uzatvorené lineárne LED svietidlo disponuje najnovšou generáciou LED diód, vďaka čomu ponúka dokonalé osvetlenie v halách, výrobných závodoch, skladoch, garážach a osvetlenie pracovných plôch.



3 YEARS
WARRANTY

IP 65

230 V
50 Hz

SMD
LED

10
90

0°
+40°

50000 h

PRODUKT
POLSKI

RoHS
Compliant

APROVED LED
LM 80

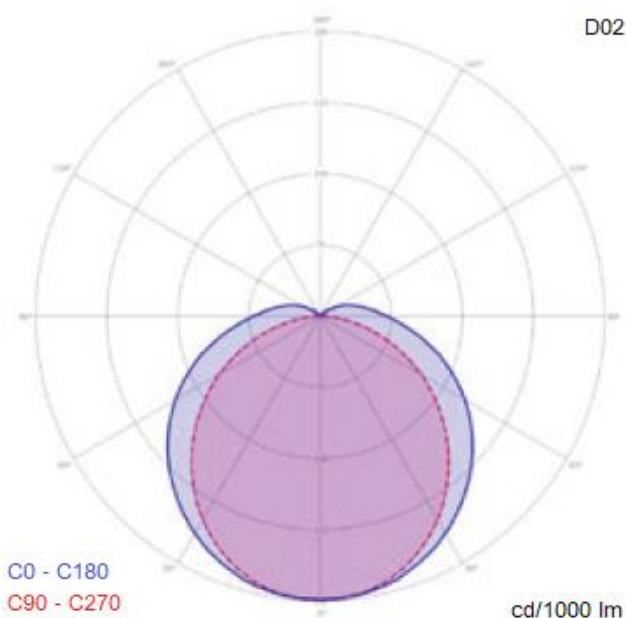
CE

Pb

Ra 80

IK 10

Model (príkon)	35 W	50 W	65 W
Svetelný tok 5K [lm]	4249	5885	7224
Účinnosť [lm/W]	121	117	111
Rozmery [mm]	1200 x 95 x 85; 1,7 kg		
SAMSUNG	144 SMD LED diód 2835		
Farba svetla	4000 K, 5000 K		



Trieda ochrany.....II
Účinník.....> 0,99
Uhol vyžarovania.....135° x 110°

Kontakt: tel. č.: 042/445 6710
mobil: 0902 900 610; 611; 613; 615

email: neco@neco.sk
web: www.neco.sk

Lineárne LED svietidlo

Ultraľahké lineárne LED svietidlo s vysokou svietivosťou a svetelnou účinnosťou. Disponuje možnosťou jednoduchého spájania viacerých svietidiel do línii. Vhodné na osvetlenie predajní, výrobných a skladových hál.



IP 65

186-250 V

SMD LED

10/90

50/60 Hz

50000 h

PRODUKT POLSKI

-20° / +40°

APROVED LED LM 80

CE

RoHS Compliant

Ra 80

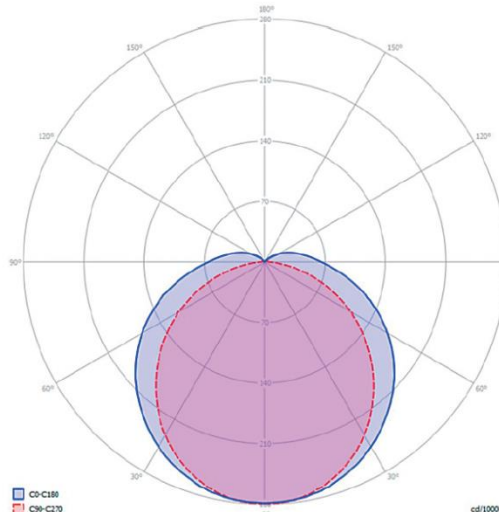
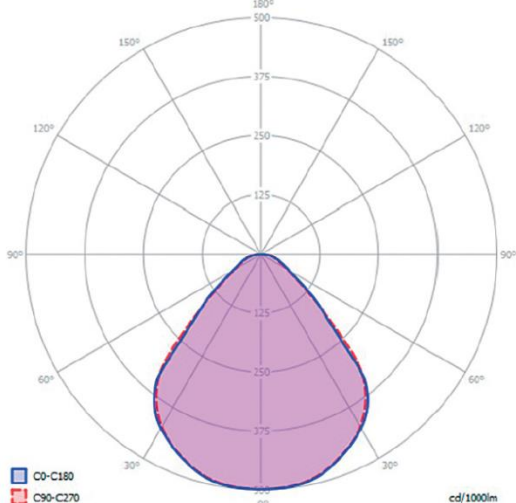
IK 05

Pb

Model (príkon)	50 W D01 / D02	65 W D01 / D02	80 W D01 / D02
Svetelný tok 5K [lm]	7745 / 8645	9500 / 10600	11348 / 12600
Účinnosť [lm/W]	155 / 173	146 / 163	142 / 158
Rozmery [mm]	1100 x 84 x 59; 1,2 kg		
SAMSUNG	144 SMD LED diód 301B		
Farba svetla	4000 K, 5000 K		

D01

D02



Trieda ochrany.....I
 Účinník.....> 0,97
 Typ difúzora.....**D01** – PMMA mikropryzmat / **D02** – PMMA opál

Kontakt: tel. č.: 042/445 6710
 mobil: 0902 900 610; 611; 613; 615

email: neco@neco.sk
 web: www.neco.sk

em-Projektor PRO

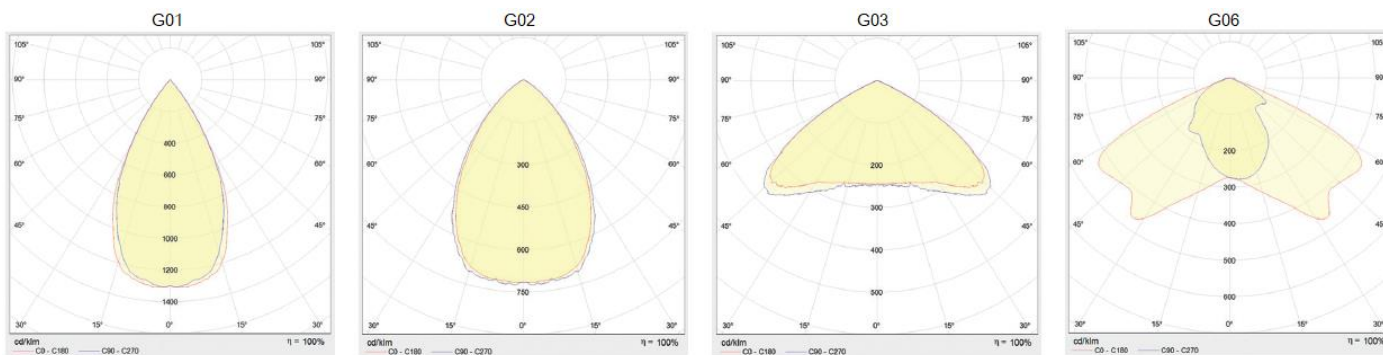


Dokonalé prispôsobenie sa potrebám

Najnovšia generácia LED diód CITIZEN, zakomponovaná v tomto svetidle, prináša ešte väčšiu úsporu elektrickej energie. Vysoká svietivosť je vhodná pre osvetlenie štadiónov, výrobných a skladových hál, priemyselných priestorov.



Model (príkón)	35 W	50 W	70 W	85 W	105 W	135 W	170 W	205 W	235 W
Svetelný tok 5 K [lm]	4729	6649	10128	11462	14556	18376	22862	26203	29258
Účinnosť [lm/W]	135	133	145	135	139	136	134	128	125
Rozmery [mm]	430 x 150 x 90					630 x 150 x 90	830 x 150 x 90		
CITIZEN, CITILED	2 x COB LED					4 x COB LED			
Farba svetla	3000 K / 4000 K / 5000 K								



Rozptyl svetla.....G1 / G2 / G3 / G6
 Účinník.....>0,9
 Činiteľ skreslenia.....<20 %
 2 / 3 – stupňová regulácia svetla.....50%, 100% / 40%, 60%, 100%



Kontakt: tel. č.: 042/445 6710
 mobil: 0902 900 610; 611; 613; 615

email: neco@neco.sk
 web: www.neco.sk